

# **Modulation / Démodulation**

# AM

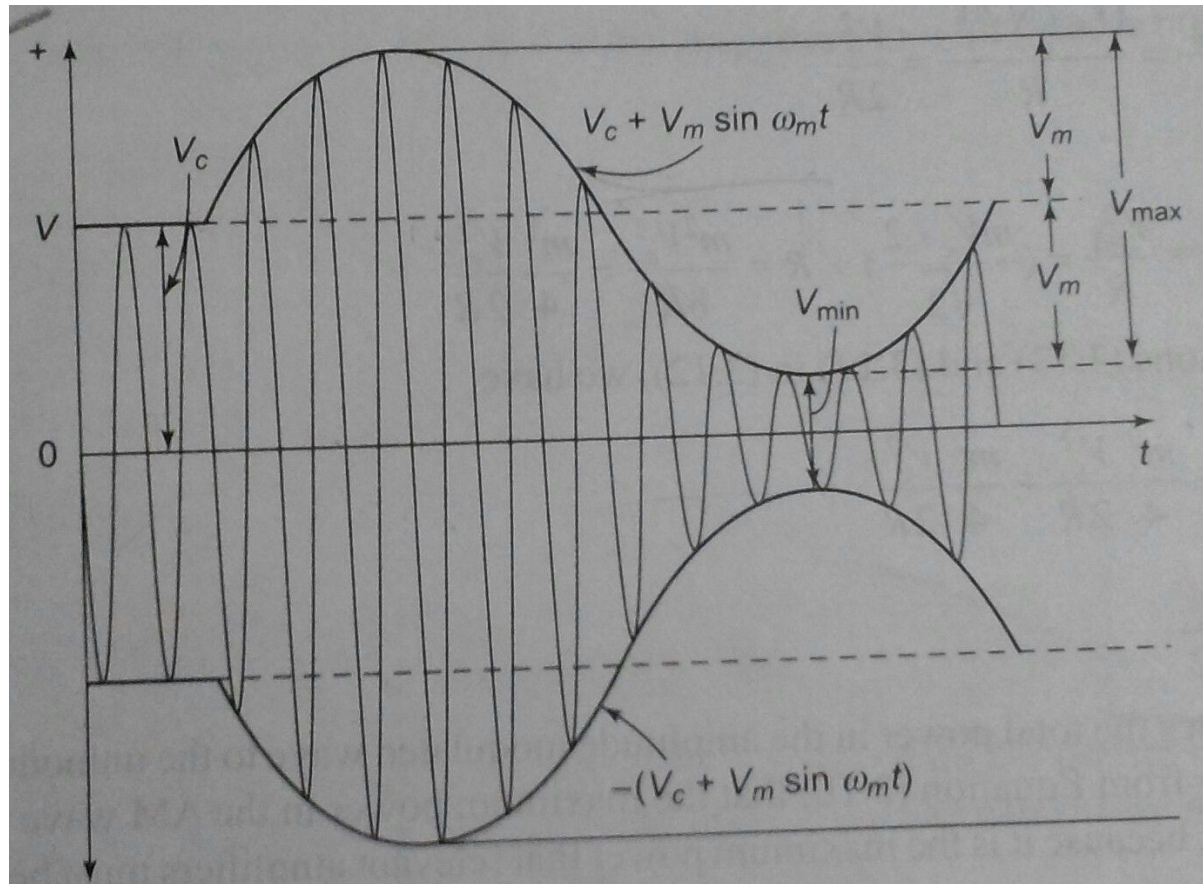


Fig. 3.4 Time domain representation of the AM wave.

# SSB

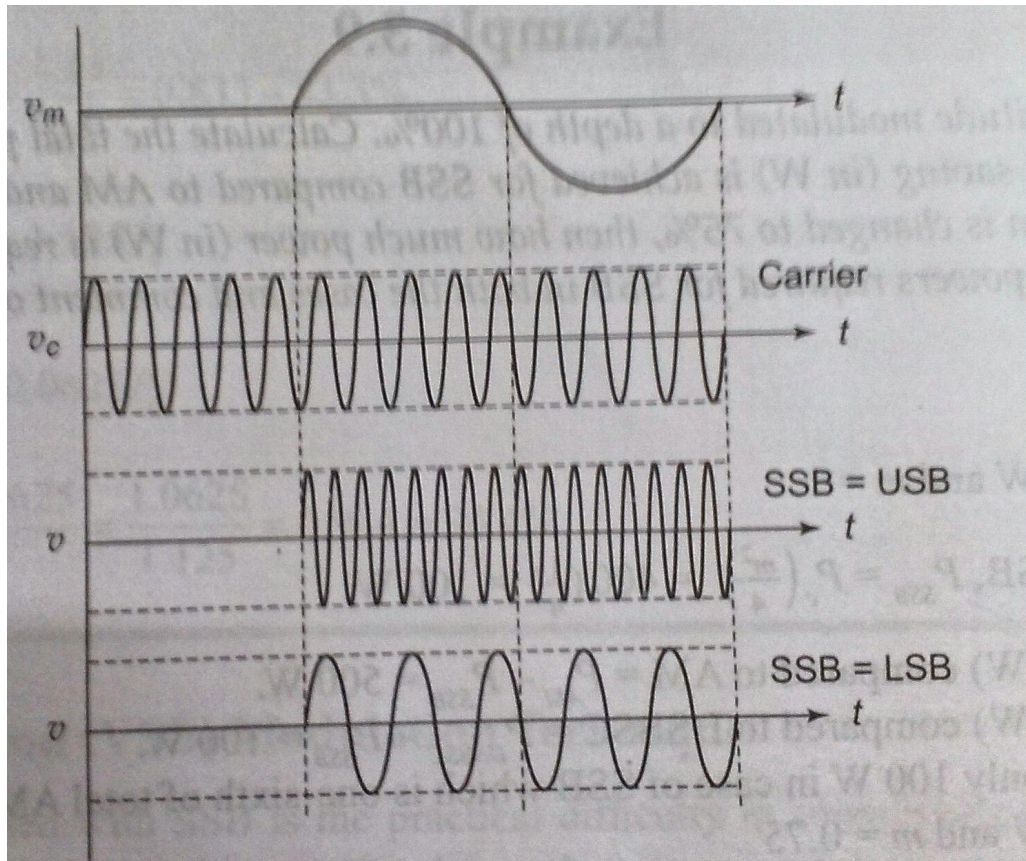
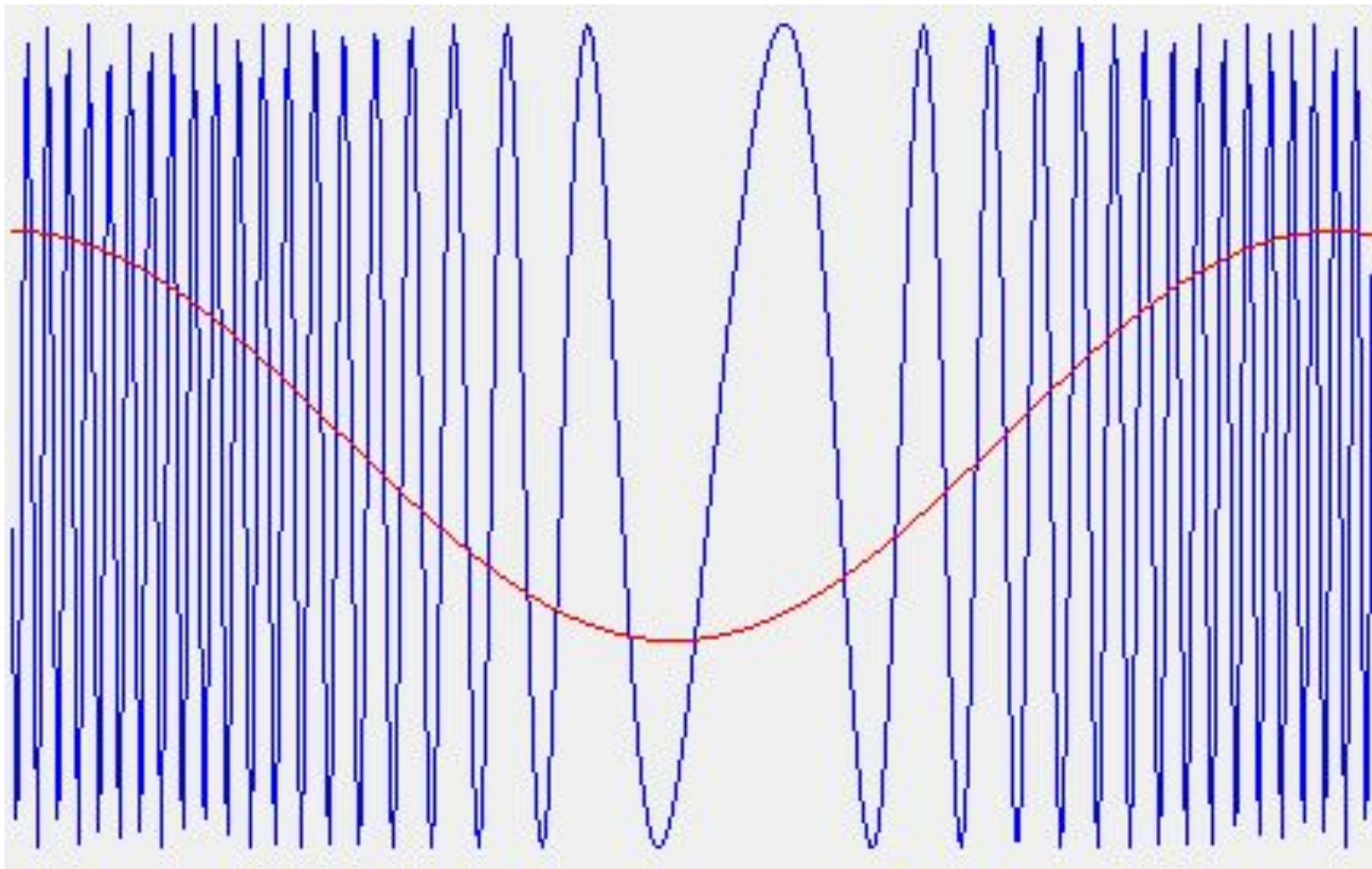


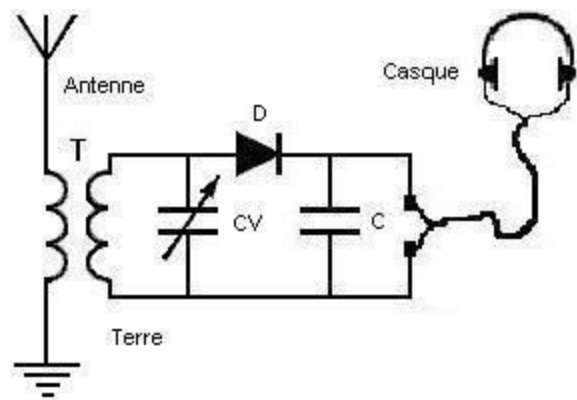
Fig. 3.10 Time domain representation of the SSB wave.

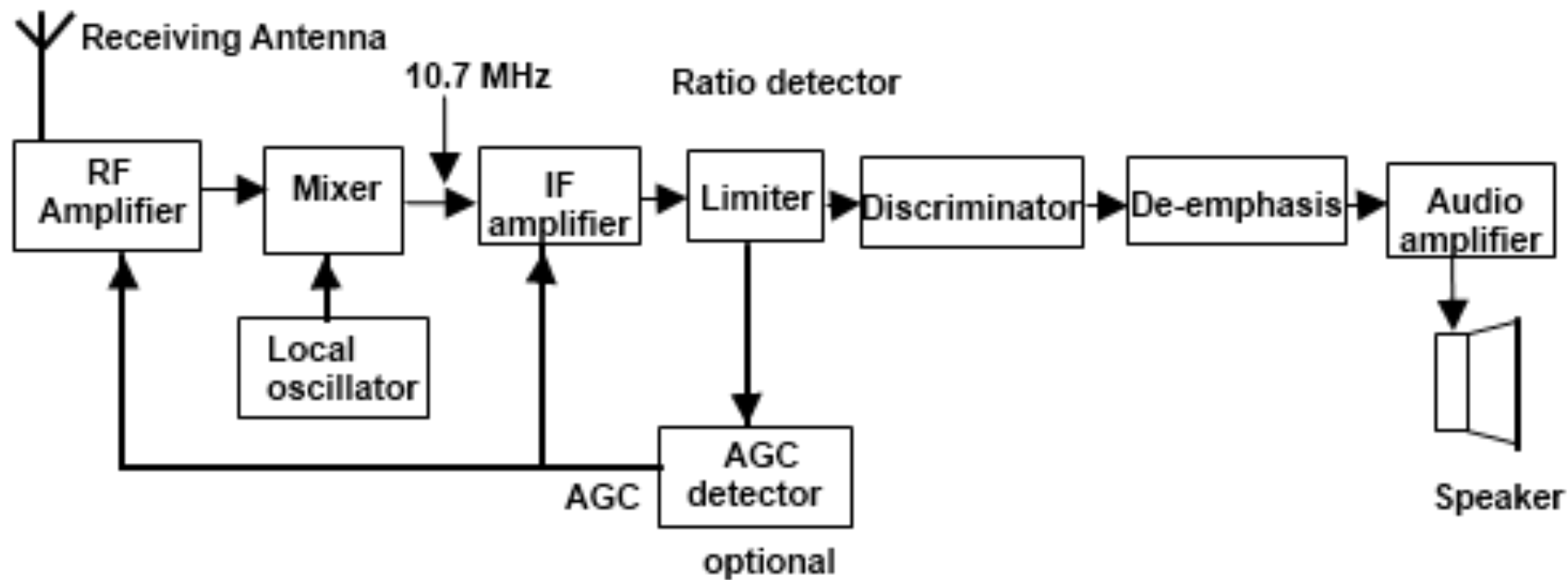
**FM**



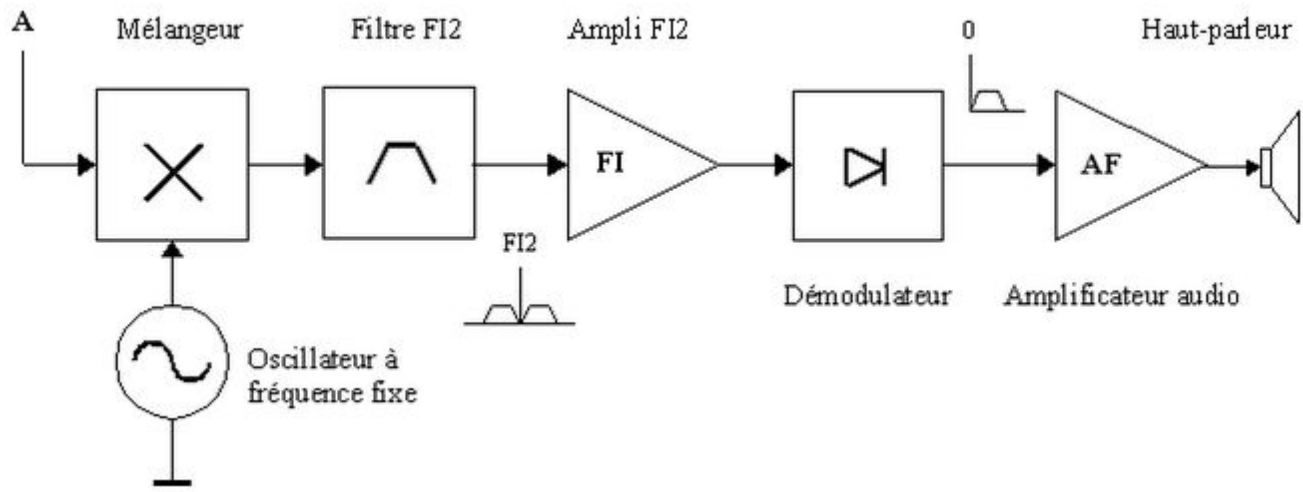
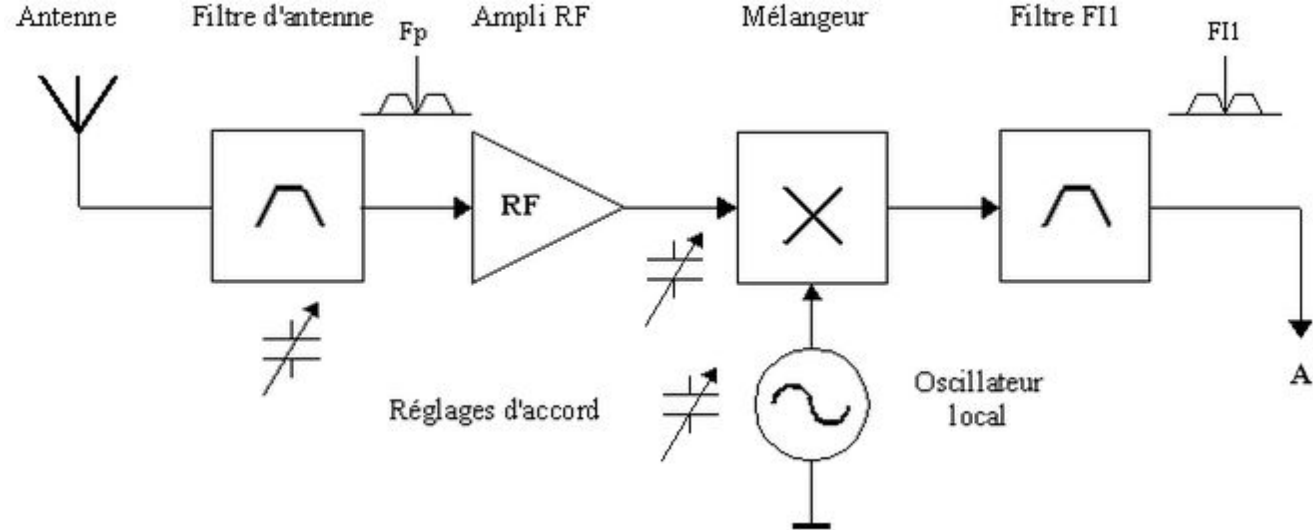
<b>MODE</b>	<b>RX</b>	<b>TX</b>
<b>FM</b>	<b>Discriminateur</b>	<b>modulateur à réactance/réactance/de phase/Amstrong</b>
<b>SSB</b>	<b>Détecteur de produit</b>	<b>modulateur équilibré</b>
<b>AM</b>	<b>Détecteur de produit</b>	<b>modulateur équilibré à porteuse</b>
<b>CW</b>	<b>Détecteur de produit</b>	<b>--</b>

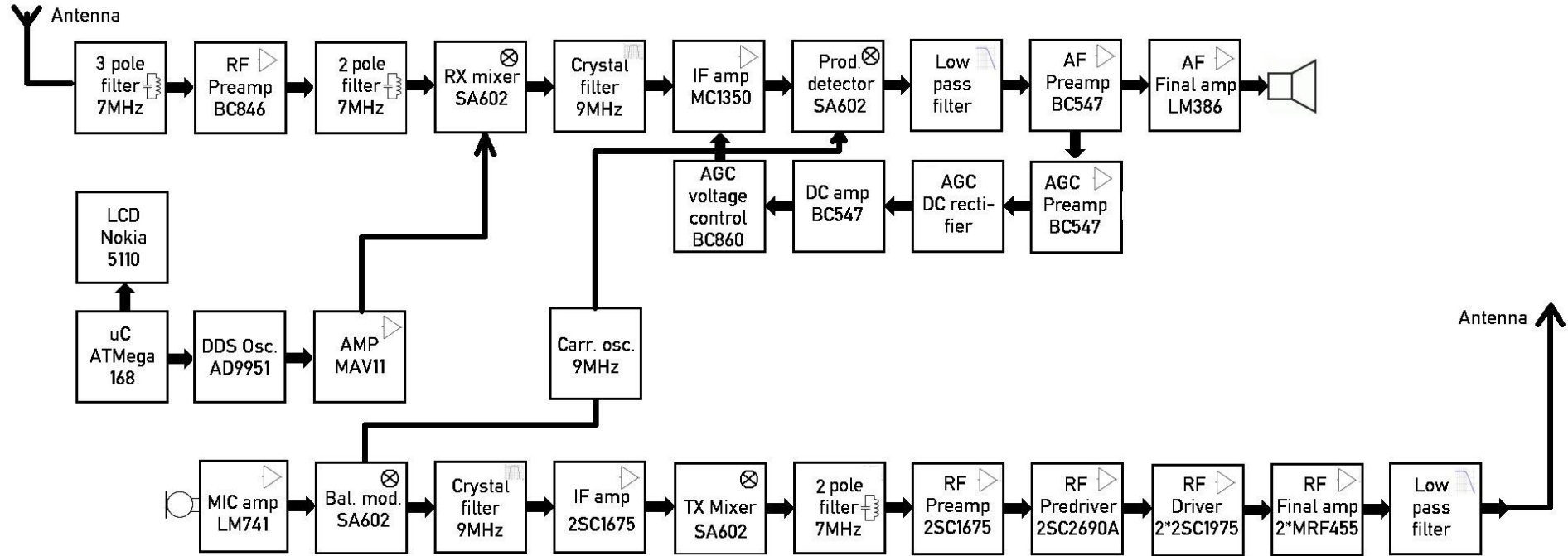
**Récepteur**



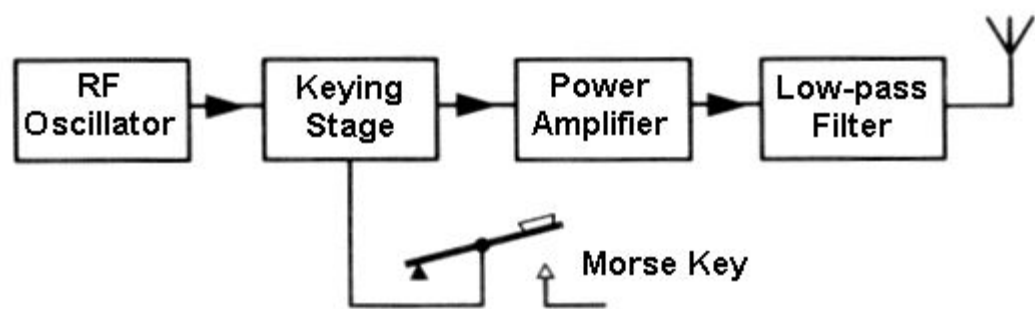


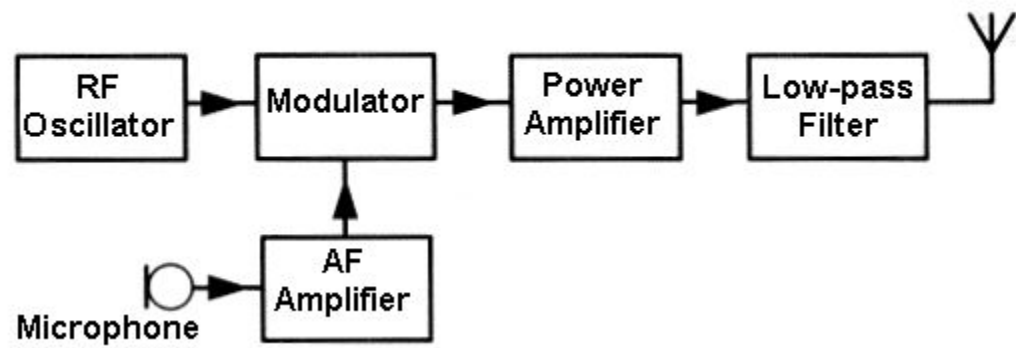


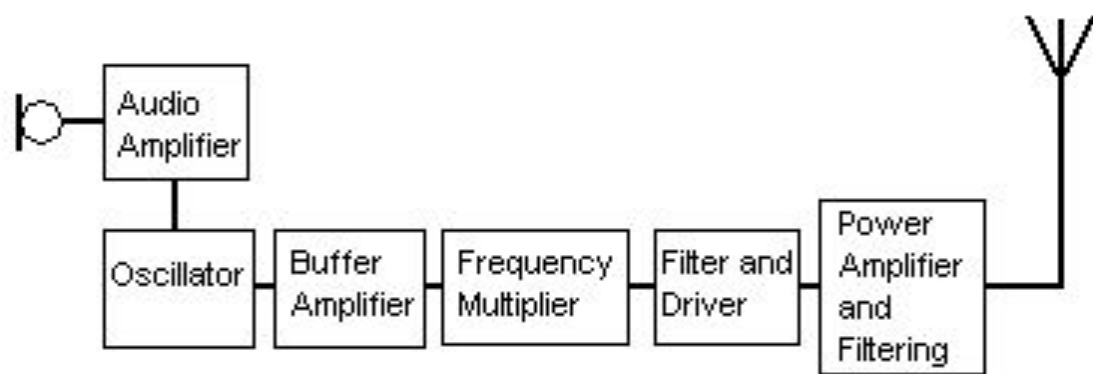




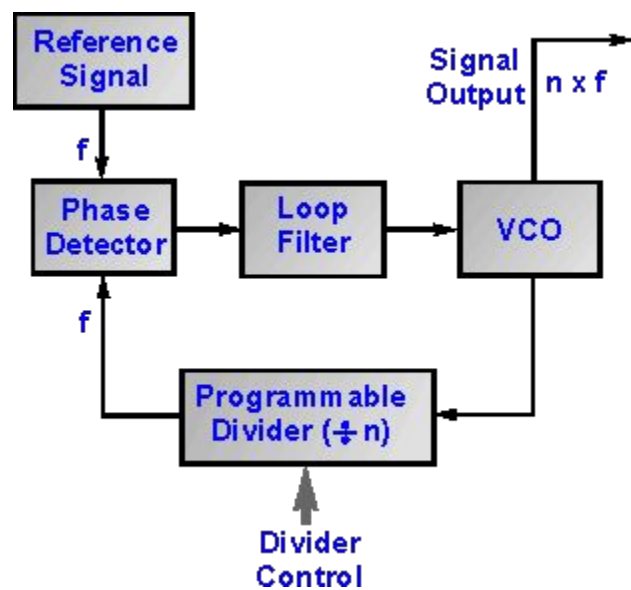
**Emetteur**



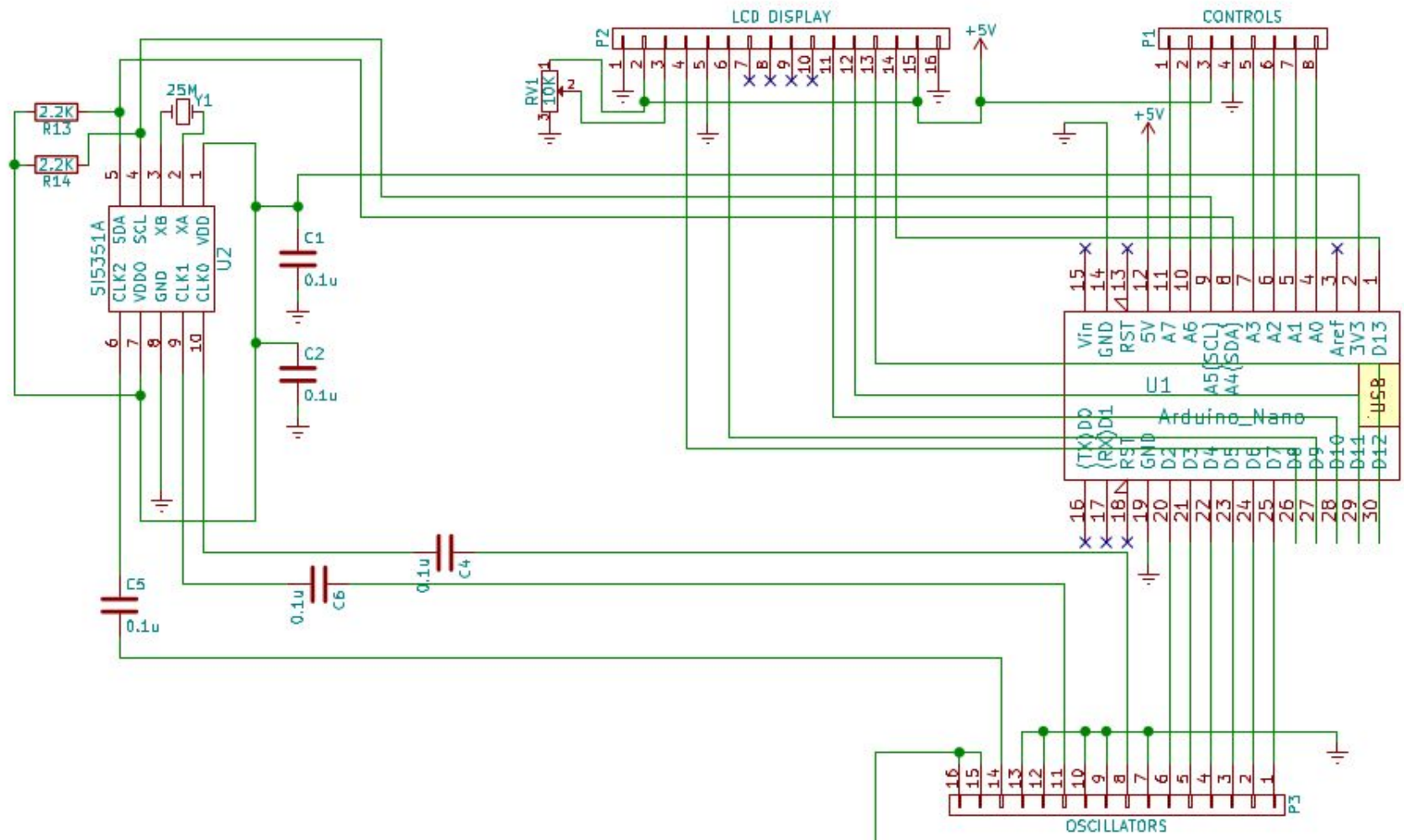




**NUMERISATION**

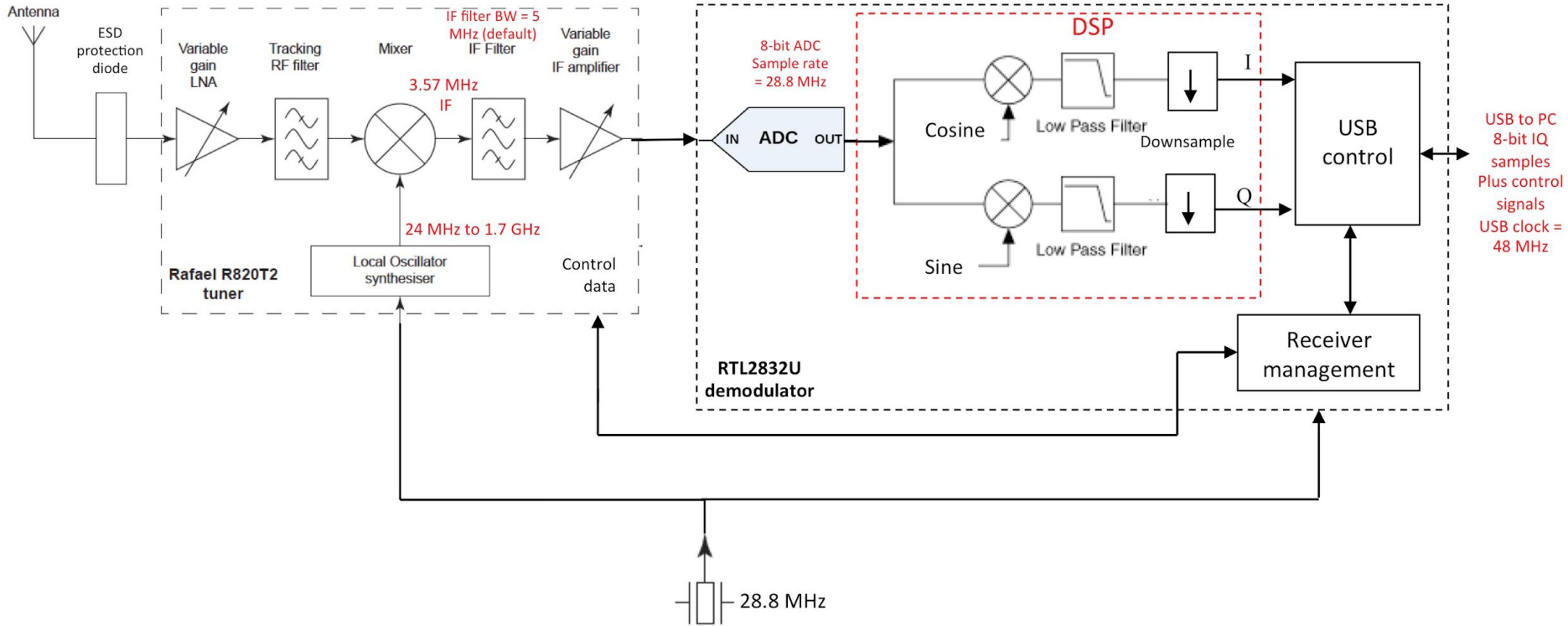






U3

# Simplified Block Diagram of NooElec RTL-SDR



# Simplified Block Diagram of NooElec RTL-SDR

